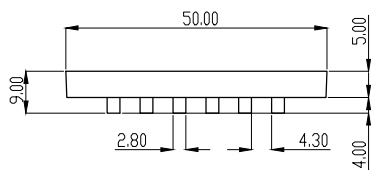
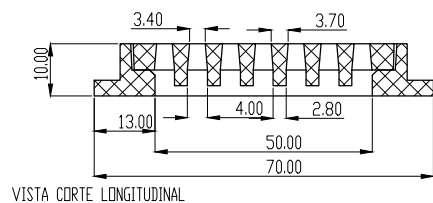
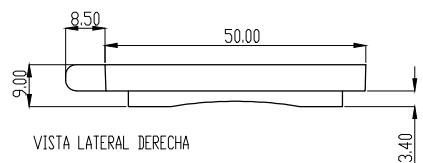
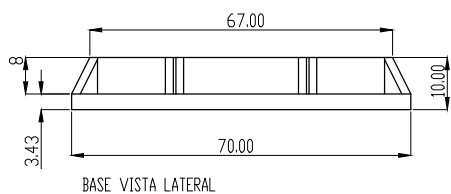
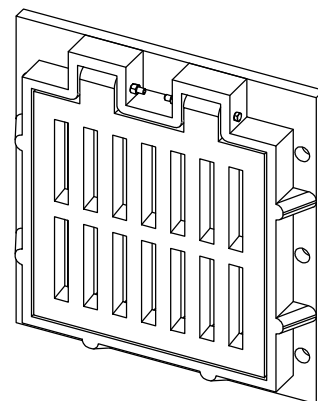
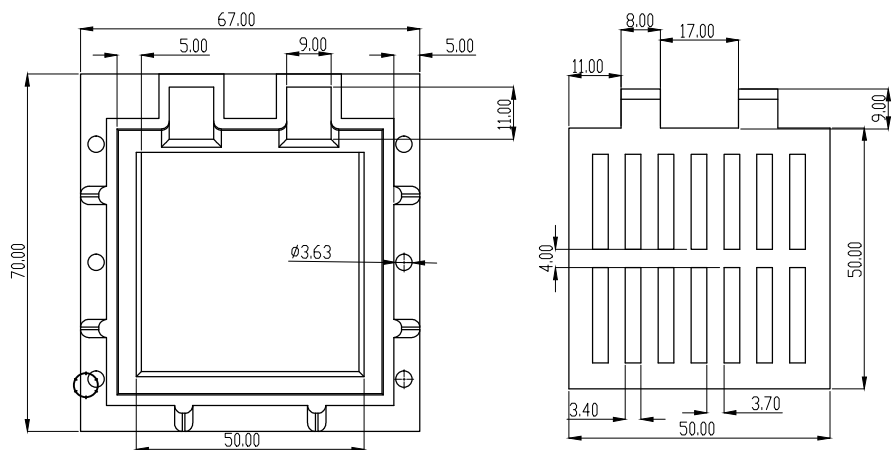


SISTEMA DE CALIDAD CONTROL DE DISEÑOS



Fecha: 2015

FICHA DE ESPECIFICACIONES TECNICAS

PRODUCTO

Base y tapa para Boca de tormenta de 50 x 50



MATERIAL :

Poliétileno de alta resistencia  
Estabilizador de rayos UV.  
Pigmento negro  
Tornillo y turca galvanizada 7/16" x 6.5"

ACABADO

Antiderrapante  
Rústico

RESISTENCIA:

8 tn. en carga puntual de cm / Avalado por laboratorios certificados.

Gerente de Ingeniería :

David Aguilera Serrano

Gerente de Calidad

Director de Planta :

Alvaro Ruvalcaba Hernandez

Responsable:

David Aguilera Serrano

INFORMACIÓN CONFIDENCIAL Y DE MARCA

LA INFORMACIÓN INCLUIDA EN ESTE DIBUJO PERTENECE EXCLUSIVAMENTE A: POLIMSA, S.A. DE C.V. QUEDA PROHIBIDA LA REPRODUCCIÓN TOTAL O PARCIAL SIN EL PREVIO CONSENTIMIENTO POR ESCRITO DE LA COMPAÑÍA.

Bibliografía:

Esfuerzo a la tensión ASTM D 638  
Densidad ASTM D 792  
Dureza ASTM D 2240  
Modulo de Flexion ASTM D 790  
Resistencia al impacto ASTM D 256  
Punto Reblandecimiento ASTM D 648  
Sis. Gral. Unid.Medida NOM 008 SCFI 2002

OBSERVACIONES:

Los criterios que utilizamos como referencia para la fabricación están basados en las normas:  
NP-024 V 6.2.  
NOM-012-SCT-2-2008

Graficación

SI NO SE INDICA LO CONTRARIO:

LAS COTAS SE EXPRESAN EN cm  
TOLERANCIAS: ± 3%

NO CAMBIE LA ESCALA

INTERPRETAR TOLERANCIA GEOMÉTRICA POR: + - 3%

ESCALA:  
1 : 8

Cotas:  
cm

Aplicaciones :

Zona de instalación:  
Especificado.

Características:

Estables.  
Insonoros.  
Resistentes a aguas salinas.  
Resistentes a agentes químicos.  
No tóxicos.  
No contaminantes.